

10 1/2'''

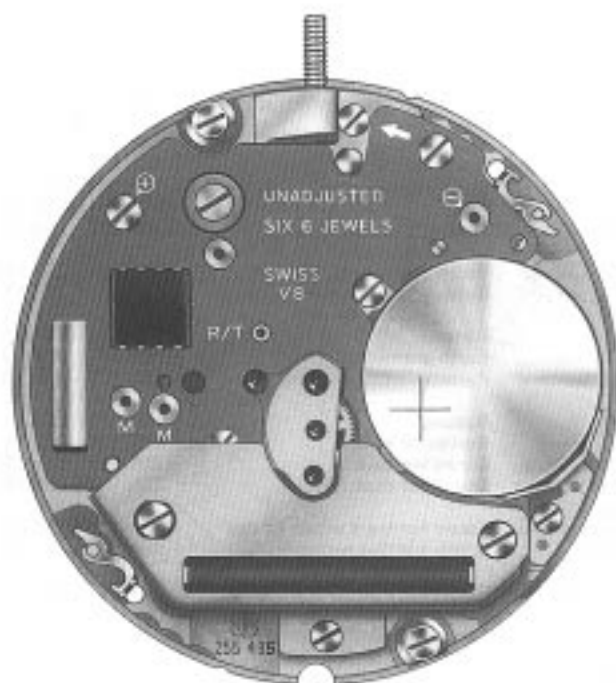
ETA 255.495

COMMUNICATION
TECHNIQUE

TECHNISCHE
MITTEILUNG

TECHNICAL
COMMUNICATION

10 1/2'''		  COR	
Ø 23,30 mm			
HAUTEUR HÖHE HEIGHT	mm	sur mouvement auf Uhrwerk on movement	2,45
		sur pile auf Batterie on battery	2,60

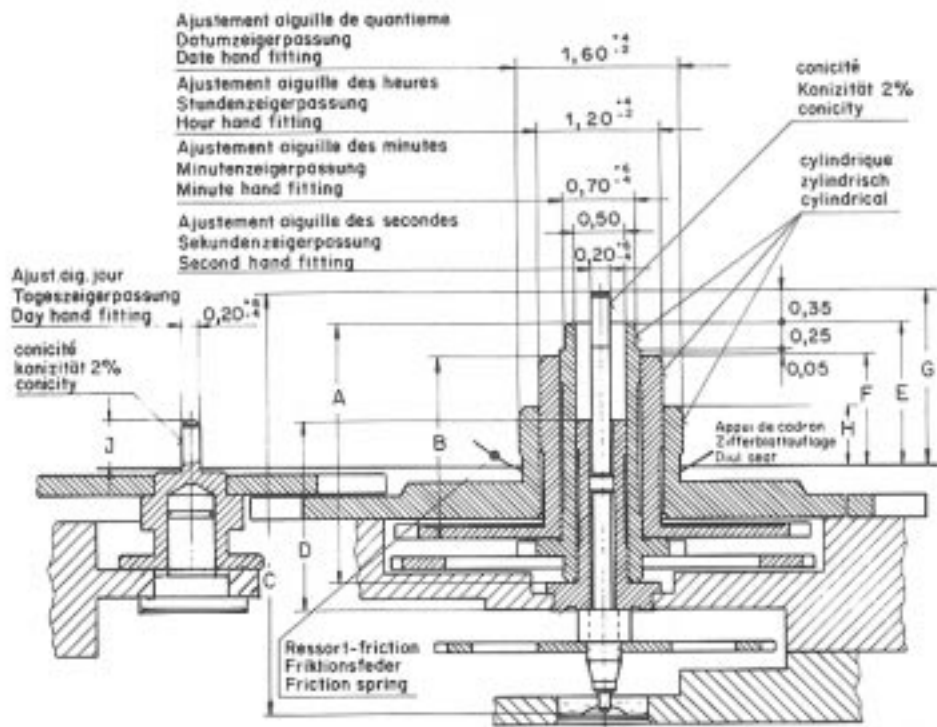


Français
Deutsch
English

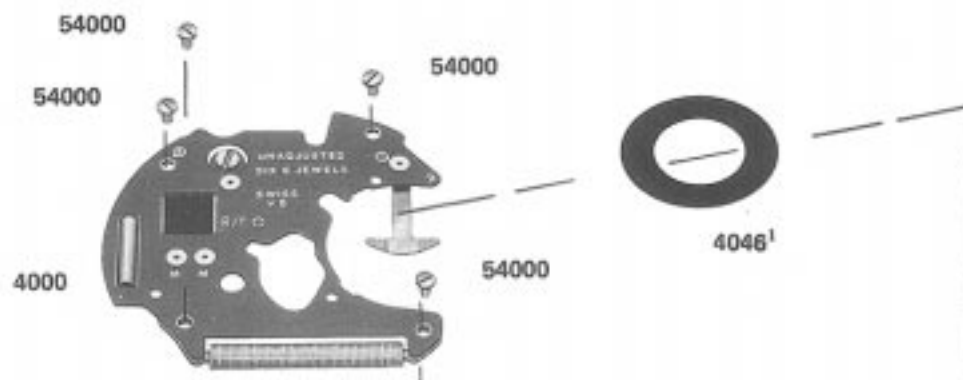


ETA SA Fabriques d'Ebauches
Marketing - Ventes
CH-2074 Marin

INTERCHANGEABILITE		- AUSWECHSELBARKEIT		- INTERCHANGEABILITY	
No Nr No	No Nr ISO No	LISTE DES FOURNITURES	BESTANDTEILE	LIST OF MATERIALS	Cal. - Kal. - Cal. 255.491 255.495
100 110	10.020.07 10.048.07	Platine, empierrée Pont de rouage, empierré	Werkplatte, mit Steinen Räderwerkbrücke, mit Steinen	Main plate, jewelled Train wheel bridge, jewelled	255.491 255.495 255.491 255.111
144 145 181 203 210 215	10.300 10.106 80.400 30.012 30.025 30.029	Fixateur de cadran Support de cadran Tube de centre Roue intermédiaire Roue moyenne Roue intermédiaire de seconde	Zifferblatthalter Träger für Zifferblatt Zentrallagerrohr Zwischenrad Kleinbodenrad Zwischen - Sekundenrad	Dial fastener Dial support Centre tube Intermediate wheel Third wheel Intermediate second wheel	950.001 950.001 255.491 255.491 255.121 255.121 255.111 255.111 255.491 255.111 255.491 -
224	30.027.13	Roue de seconde, long pivot	Sekundenrad, mit langem Zapfen	Second wheel, with second hand bit	255.491 -
227	30.027	Roue de seconde	Sekundenrad	Second wheel	- 255.495
227/3	30.027.18	Roue de seconde, sans seconde au centre	Sekundenrad, ohne Zentralsekunde	Second wheel, without sweep second	255.491 -
242 242/1	31.083 31.083.18	Chaussée avec entraîneur Chaussée avec entraîneur, sans seconde au centre	Minutenrohr mit Mitnehmer Minutenrohr mit Mitnehmer, ohne Zentralsekunde	Cannon pinion with driver Cannon pinion with driver, without sweep second	- 255.495 255.441 -
250 260 405	31.046 31.041 51.020.21	Roue des heures Roue de minuterie Tige de mise à l'heure, Ø de filetage 0,90 mm	Stundenrad Wechselrad Stellwelle, Gewindedurchmesser 0,90 mm	Hour wheel Minute wheel Handsetting stem, thread diameter 0.90 mm	255.491 255.491 255.111 255.111 255.411 255.411
405/4	51.021.26	Tige de mise à l'heure, partie mouvement, à bec	Stellwelle, Werkteil mit Zunge	Handsetting stem, movement part, with beak	255.411 255.411
407 435/1	31.121 51.050.06	Pignon coulant Bascule de pignon coulant, montée	Kupplungstrieb Kupplungstriebhebel, montiert	Sliding pinion Yoke, assembled	255.111 255.111 255.111 255.111
443/1 445 450 462	51.080.06 51.090 31.100 10.062	Tirette, montée Sautoir de tirette Renvoi Pont de rouage de minuterie	Winkelhebel, montiert Winkelhebelraste Zeigerstellrad Wechselradbrücke	Setting lever, assembled Setting lever jumper Setting wheel Minute train bridge	255.111 255.111 255.111 255.111 255.111 255.111 255.111 255.111
466	10.210	Couvre-mécanisme	Deckplatte für Stelleinrichtung	Setting mechanism cover	255.111 255.111
479	61.090	Ressort de tirette	Winkelhebelfeder	Setting lever spring	255.111 255.111
560	56.071	Levier d'arrêt et interrupteur	Stopphebel und Unterbrecher	Stop lever and switch	255.111 255.111
2555	33.028	Roue entraîneuse du calendrier	Kalendermitnehmerrad	Calendar driving wheel	- 255.495
2556	33.020	Roue entraîneuse de l'indicateur de quantième	Datumanzeiger-Mitnehmerrad	Date indicator driving wheel	255.491 -
2557 2561 2566 2576 2577 2743	33.120 33.121 53.200 53.080 53.081 33.082	Étoile de quantième Étoile des jours Correcteur de quantième Sautoir de quantième Sautoir des jours Renvoi intermédiaire du correcteur de quantième	Datumstern Tagesstern Datumkorrektor Datumraste Tagesraste Datumkorrektor-Zwischenverbindungsrad	Date star Day star Date corrector Date jumper Day jumper Date corrector intermediate setting wheel	255.491 255.491 - 255.495 255.491 255.491 255.491 255.491 - 255.495 255.111 255.111
2782	83.170	Clavette de roue entraîneuse de calendrier	Klammerscheibe für Kalendermitnehmerrad	Calendar driving wheel spring-clip	255.491 255.491
4000 4021 4038	10.513 20.582 20.584	Module électronique Stator Ecran magnétique, supérieur	Elektronik-Baugruppe Stator Magnetschirm, oben	Electronic module Stator Magnetic screen, upper	255.491 255.111 255.111 255.111 255.111 255.111
4046 4046 ¹	20.651 20.651.18	Isolateur de pile, dessous Isolateur de pile, sur bride -	Isolation für Batterie, unten Isolation für Batterie, auf Bügel -	Battery insulator, bottom Battery insulator, on bridle -	255.111 255.111 255.111 255.111
4211 4407 4412	20.580 20.764 10.601	Rotor Bride de masse Ressort de limitation de pile	Rotor Massen-Bügel Begrenzungsfeder für Batterie	Rotor Earth connector Battery limiting spring	255.111 255.111 955.101 955.101 955.101 955.101
4929 9716 5101 5102	20.570 66.140 10.020.01 10.020.02	Pile Ressort du correcteur Vis de fixation Vis de fixation, spéciale	Batterie Korrektor-Feder Schraube für Werkbefestigung Schraube für Werkbefestigung, Spezial-Ausführung	Battery Corrector spring Screw for case Screw for case, special	255.111 255.111 255.111 255.111 255.111 255.111 255.111 255.111
1) 5110 5145	10.048.01 10.106.01	1x Vis de pont de rouage 2x Vis de support de cadran	Schraube für Räderwerkbrücke Schraube für Träger für Zifferblatt	Screw for train wheel bridge Screw for dial support	255.111 255.111 255.491 255.491
5462	10.062.01	1x Vis du pont de rouage de minuterie	Schraube für Wechselradbrücke	Screw for minute train bridge	255.111 255.111
1) 5466	10.210.01	1x Vis de couvre-mécanisme	Schraube für Deckplatte für Stelleinrichtung	Screw for winding and setting mechanism cover	255.111 255.111
1) 5479	61.090.01	1x Vis de ressort de tirette	Schraube für Winkelhebelfeder	Screw for setting lever spring	255.111 255.111
52576 52577 54000	53.080.01 53.081.01 10.513.01	1x Vis de sautoir de quantième 2x Vis de sautoir des jours 4x Vis de module électronique	Schraube für Datumraste Schraube für Tagesraste Schraube für Elektronik-Baugruppe	Screw for date jumper Screw for day jumper Screw for electronic module	255.491 255.491 - 255.495 255.111 255.111
1) 54038	20.584.01	1x Vis d'écran magnétique supérieur	Schraube für oberer Magnetschirm	Screw for upper magnetic screen	255.111 255.111
1) 54407	20.764.01	1x Vis de bride de masse	Schraube für Massen-Bügel	Screw for earth connector	255.111 255.111
		Vis identiques : Identische Schrauben : Identical screws :	1) 5110 5466 5479 54038 54407		



255.495	Longueur Länge Length mm				Dépassement Höhe über Zifferblattauflage Height over dial seat mm				
	A	B	C	D	E	F	G	H	J
Aiguillage	Chaussée Minutenrohr Cannon-pinion	Roue des heures Stundenrad Hour wheel	Pignon des secondes Sekundentrieb Second wheel pinion	Tube de centre Zentrumrohr Centre tube	Chaussée Minutenrohr Cannon-pinion	Roue des heures Stundenrad Hour wheel	Pignon des secondes Sekundentrieb Second wheel pinion	Etoile de quatrieme Datumstern Date star	Etoile des jours Tagesstern Day star
Zeigerwerkhöhe									
Hand-fitting height									
4	2,51	1,79	4,13	1,84	1,40	1,10	1,75	0,60	0,50



255.495

Montage du mécanisme de mise à l'heure et du mouvement de base.

(Liste des fournitures par ordre d'assemblage).


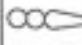
Zusammenstellen des Zeigerwerkmechanismus und des Basiswerkes.

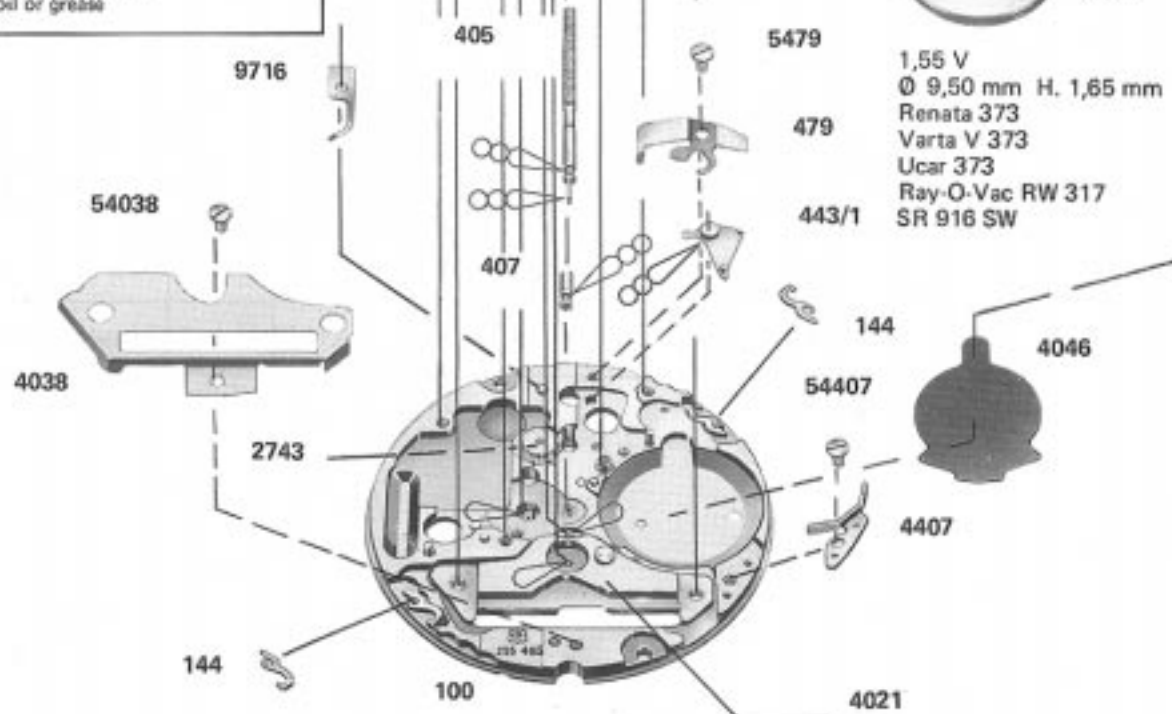
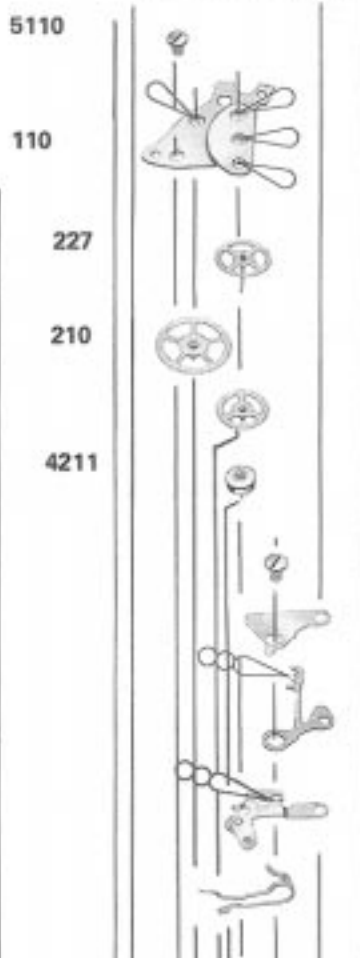
(Bestandteilliste in Montagereihenfolge).

Assembling of the handsetting-mechanism and the basic movement.

(Parts listed in order of assembly).

100	560	
407	435/1	
405	445	
9716	466	
443/1	5466	(1x)
479	4407	
5479 (1x)	54407	(1x)
4021	4046	
4211	4000	
210	54000	(4x)
227	4038	
203	54038	(1x)
110	4046 ¹	
5110 (1x)	4929	

	Huile fine Dünflüssiges Öl Fine oil	Moebius 9034
	Huile épaisse à viscosité élevée ou graisse Dickflüssiges druckfestes Öl oder Fett Thick, pressure-resistant oil or grease	Moebius D5



1,55 V
Ø 9,50 mm H. 1,65 mm
Renata 373
Varta V 373
Ucar 373
Ray-O-Vac RW 317
SR 916 SW

255.495

Montage du mécanisme de quantième.
(Liste des fournitures par ordre d'assemblage).


Zusammenstellen des Datum-Mechanismus.
(Bestandteilliste in Montage-Reihenfolge).

Assembling of the date mechanism.
(Part listed in order of assembly).

145	2555
5145 (2x)	2782
242	2576
280	52576 (1x)
462	2561
5462 (1x)	2577
250	52577 (2x)
2557	

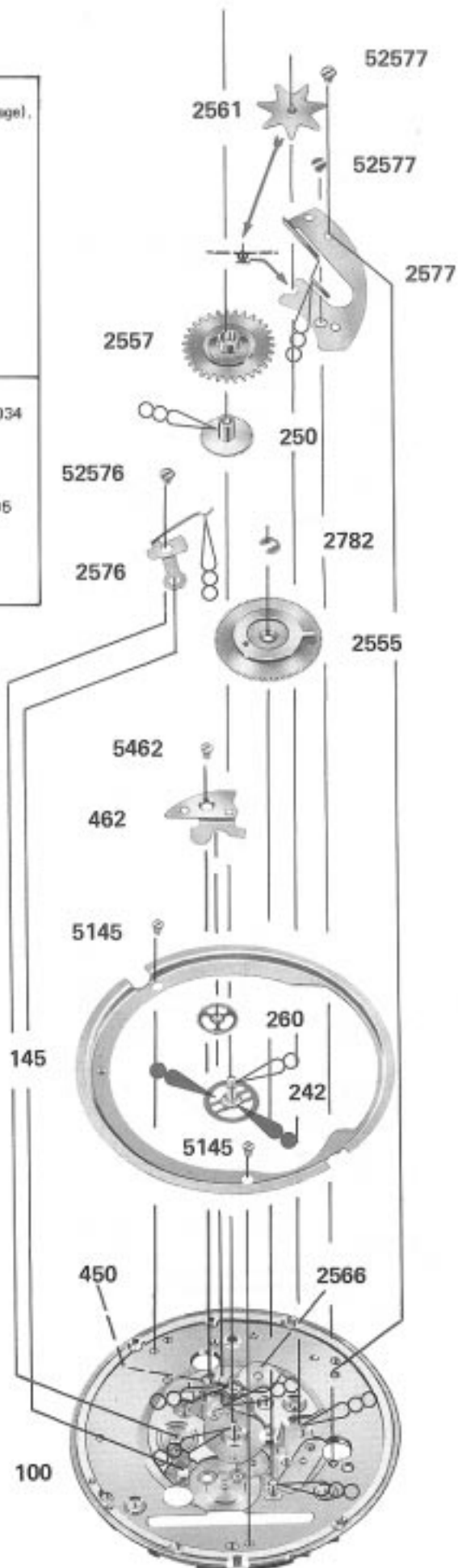
 Huile fine
Dünnflüssiges Öl
Fine oil

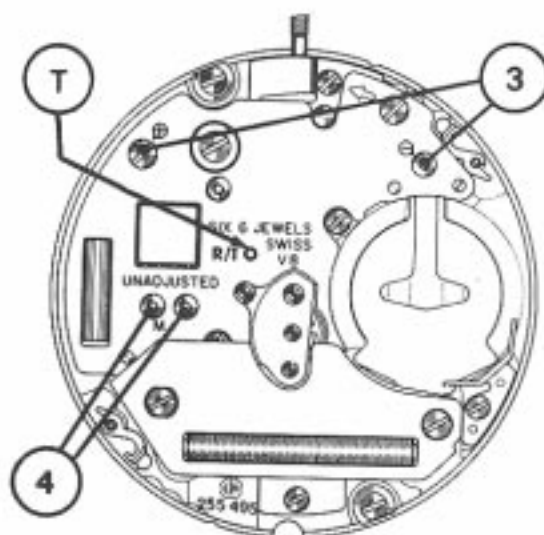
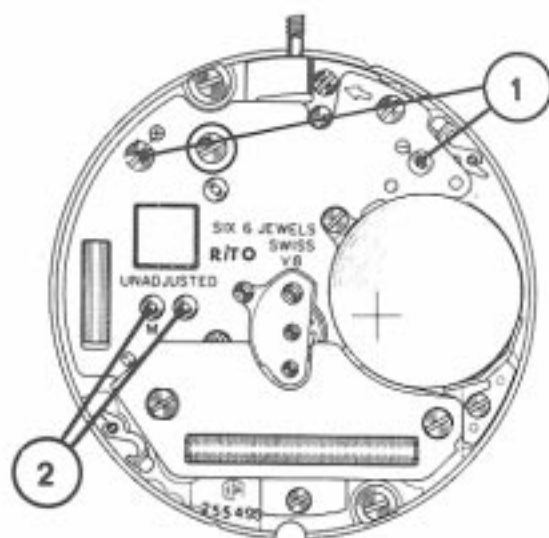
Moebius 9034

 Huile épaisse à viscosité élevée ou graisse
Dickflüssiges druckfestes Öl oder Fett
Thick, pressure-resistant oil or grease

Moebius 05

 Jimsa 124





Contrôles électriques

Elektrische Kontrollen

Electrical tests

Position Messpunkt Position	Echelle de mesure Einstellung Messgerät Setting of apparatus	Mesure Messung Measurement	Contrôle Kontrolle Test	Remarques Bemerkungen Remarks
1	2 V (Ri > 10 kΩ/V)	1,55 V	Tension de la pile Spannung der Batterie Battery voltage	Mesure avec pile Messung mit Batterie Measurement with battery
2	1 V (Ri > 10 kΩ/V)	L'aiguille du multimètre oscille en sens + et - . Zeiger im Messgerät pulsiert im + und - Sinn. Hand of the measuring apparatus oscillates in + and - direction.	Impulsions à la sortie du circuit intégré : Ausgangsimpulse am integrierten Schaltkreis : Impulses at output of integrated circuit : 1/s	Mesure avec une pile contrôlée. Messung mit kontrollierter Batterie Measurement with controlled battery
3	2 V	< 1,30 V Mettre en contact le point ⊕ et la piste ⊖ . Commande du moteur avec 16 pas/s à 1,55 V et 32 pas/s avec tension < 1,40 V (EOL). ⊕ Punkt mit der ⊖ Spur verbinden. Motorantrieb mit 16 Schritte/S bei 1,55 V und 32 Schritte/S mit Spannung < 1,40 V (EOL). Connect ⊕ point with the ⊖ conductor. Motor driven with 16 steps/s at 1,55 V and 32 steps/s with voltage < 1,40 V (EOL).	Limite inférieure de la tension de fonctionnement. Untere Funktionsspannungsgrenze. Lower working-voltage limit.	Mesure sans pile, alimentation extérieure variable, en descendant de 1,55 V à l'arrêt du mouvement. Messung ohne Batterie mit variabler Speisung von aussen, Spannung von 1,55 V reduziert bis zum Stillstand des Werkes. Measurement without battery, with variable external power supply, starting with 1,55 V, lower tension until movement stops.
		< 1,50 μA	Consommation du mouvement. Stromaufnahme Uhrwerk Consumption of movement	Mesure sans pile, avec alimentation extérieure 1,55 V. Messung ohne Batterie, mit Speisegerät 1,55 V. Measurement without battery, with power-supply 1,55 V.
	10 μA	Saut de 4 pas toutes les 4 secondes lorsque la tension d'alimentation < 1,40 V. 4-Schritte-Sprung alle 4 Sekunden, wenn Speisespannung < 1,40 V 4 steps-jump after every 4 seconds when feeding voltage < 1,40 V.	EDL. Consommation supérieure à la valeur normale. EOL. Stromaufnahme über Normalwert. EOL. Consumption higher than in normal operation.	Mesure sans pile avec tension d'alimentation < 1,4 V, EOL-Fonction après ~ 2 minutes. Messung ohne Batterie, mit Speisespannung < 1,40 V, EOL-Funktion nach ca. 2 Minuten. Measurement without battery, with feed voltage < 1,40 V, EOL-Funktion after about 2 minutes.
		< 0,5 μA	Fonctionnement de l'interrupteur en pos. 3 de la tige de mise à l'heure. Funktion des Stopphebels, Pos. 3 der Zeigerstellwelle. Function of stop lever, pos. 3 of handsetting stem.	Mesure sans pile, avec alimentation extérieure 1,55 V. Messung ohne Batterie, mit Speisegerät 1,55 V. Measurement without battery, with power-supply unit 1,55 V.
4	• 10 kΩ 200 μA	3,5 – 4,0 kΩ 50 – 60 μA	Continuité du bobinage Zustand der Spule Condition of coil	
<p>• Ohmmètres avec tension de mesure supérieure à 0,40 V inappropriés, tension recommandée 0,20 V. Ohmmeter mit Prüfspannung über 0,40 V ungeeignet, empfohlene Spannung 0,20 V. Ohmmeters with a test voltage higher than 0.40 V unsuitable, recommended voltage 0.20 V.</p>				<p>Température ambiante 20°C. Raumtemperatur 20°C. Ambient temperature 20°C.</p>

Extraction de la tige de mise à l'heure

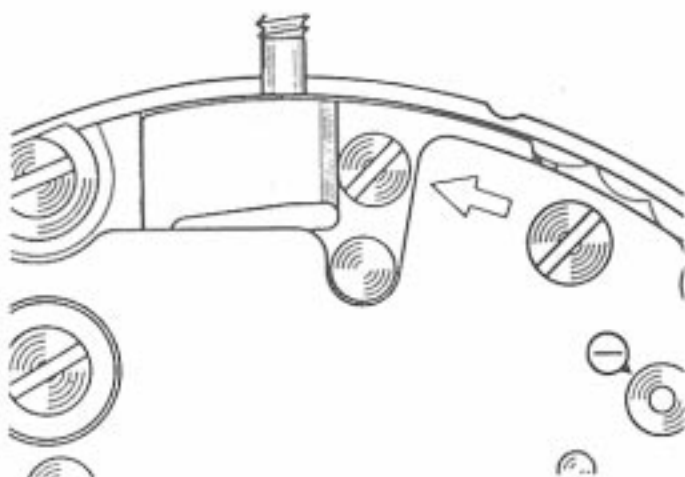
Dévisser légèrement la vis de ressort de tirette No 5479, indiquée par une flèche.

Entfernen der Stellwelle

Die Schraube für Winkelhebelfeder Nr. 5479, angezeigt durch einen Pfeil, leicht lösen.

Extracting the stem

Loosen slightly the screw for setting lever spring No 5479, shown by an arrow.



Pose du cadran et des aiguilles

Poser le cadran en pressant simultanément au moyen d'un cabron de peau à l'endroit des 2 pieds, ceux-ci étant maintenus avec 2 fixateurs de cadran.

Zifferblatt- und Zeigersetzen

Zifferblattsetzen durch gleichzeitigen Druck mit einer Lederfeile auf das Zifferblatt über den beiden Zifferblattfüßen. Das Zifferblatt wird von 2 Zifferblatt-haltern festgehalten.

Fitting dial and hands

Fit dial by pressing simultaneously, with a leather buff, on both the dial feet. The dial is held by two dial fasteners.



ETA SA Fabriques d'Ebauches
Marketing - Sales
CH-2074 Marin
Tel. 038 35 21 21
Telex 952 708 ets ch
Une société de **SWATCH**

255.495-2-6.87